

1.0	Maschinenanschluss: Ablauf-Anschlussleitung, DN 22 Schlauch intern in der Maschine als Siphon verlegt
1.1	Ablauf (max. 700 mm ab Oberkante Fertigfußboden), DN 50
2.0	Maschinenanschluss: Frischwasserzuleitung, G 3/4"
2.2	Weich-Kaltwasser 10°C, DN 15, G 3/4 a max. 0,54 mmol/l CaCO ₃ (max. 3°dH) Durchflussmenge: 5 l/min Mindestfließdruck: 60 kPa / 0,6 bar vor dem Magnetventil Maximaldruck: 500 kPa / 5,0 bar Abstellhahn und Feinfilter ≤ 25 µm
3.0	Maschinenanschluss: Elektro Anschlussleitung 5G 6mm ²
3.1	El. Zuleitung zur Maschine: 3N PE 400V ~ 50Hz Nominalstrom / - Leistung: 17,4 A / 9,2 kW Absicherung: 20 A ⚡ Potentialausgleichsleitung Hauptschalter ist bauseits vorzusehen
6.0	Wärmebelastung des Spülraumes Die Werte gelten für folgende Raumbedingungen: Raumtemperatur 22 °C, Rel. Feuchte 55 % Empfohlene Absaugflächen nach EN 16282 Die Gesamtwärmelast beinhaltet 6.1
6.1	Wärmelast der Maschine im normalen Spülbetrieb: bei 25 Programmabläufen/h: gesamt 2,7 kW, sensibel 1,8 kW, latent 0,9 kW
	Für die gesamte Raumbelastung sind alle weiteren Raumlasten zu berücksichtigen. Die Raumbelüftung ist nach EN 16282 auszulegen.

Anschlussleitung(en) ab Ausgang Maschine 1,8 m

Die Lage der Anschlussleitungen ist auch spiegelgleich möglich!

Höhenverstellbarkeit: Maschinenfüße +/- 30 mm,
MEIKO Tischfüße +/- 15 mm

Maschinenausstattung

(A) Einschubhöhe

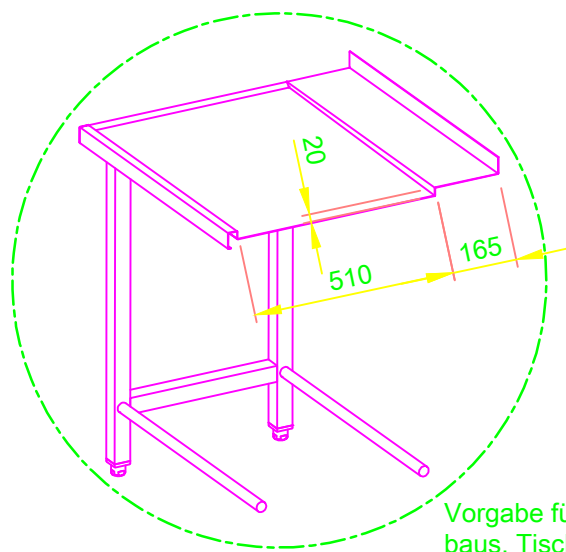
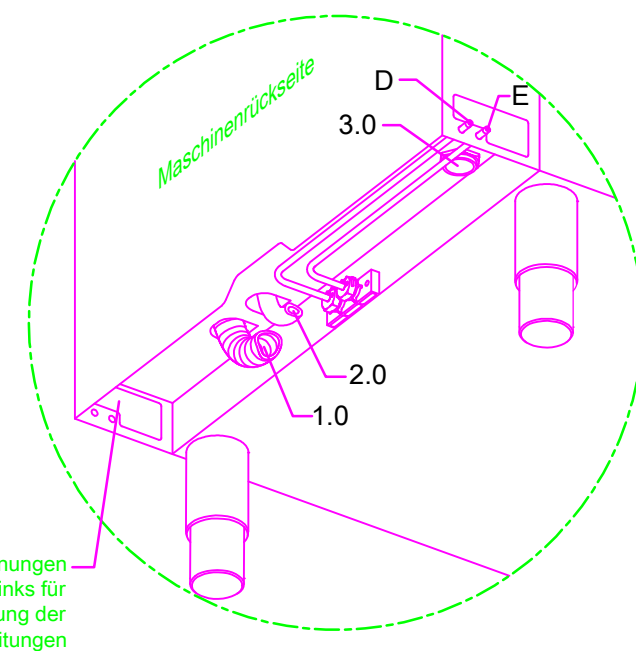
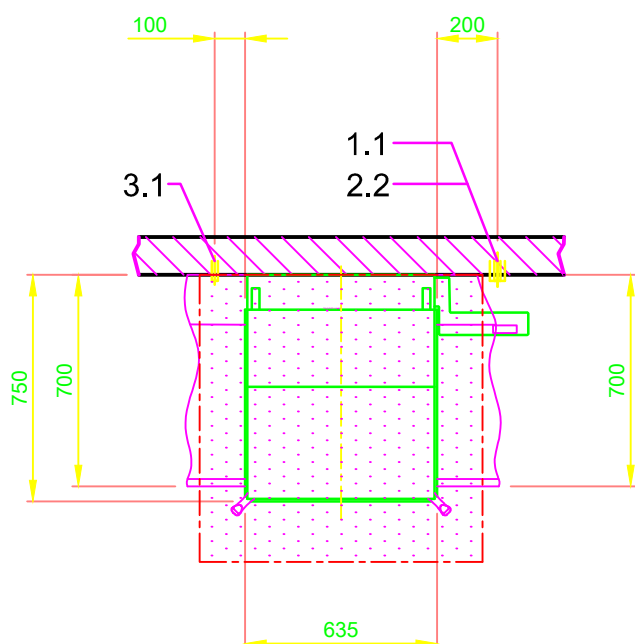
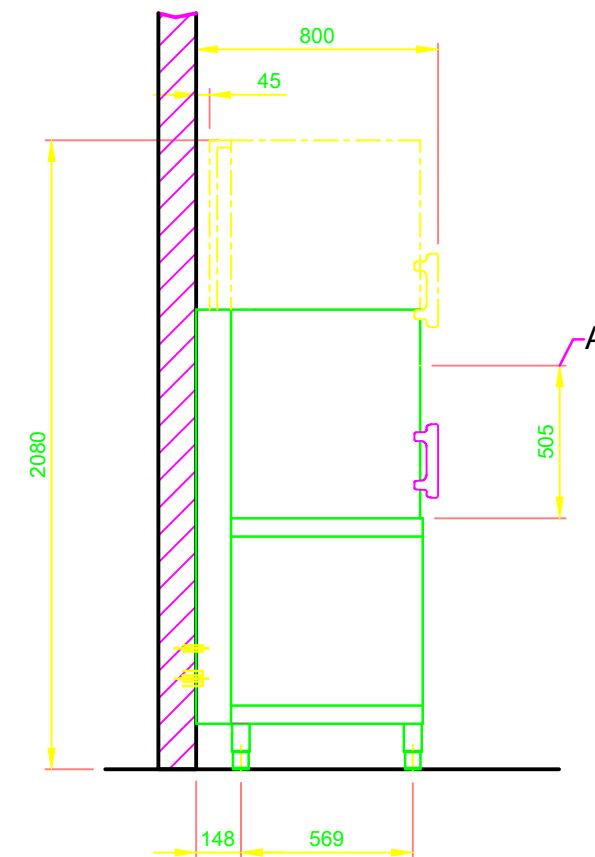
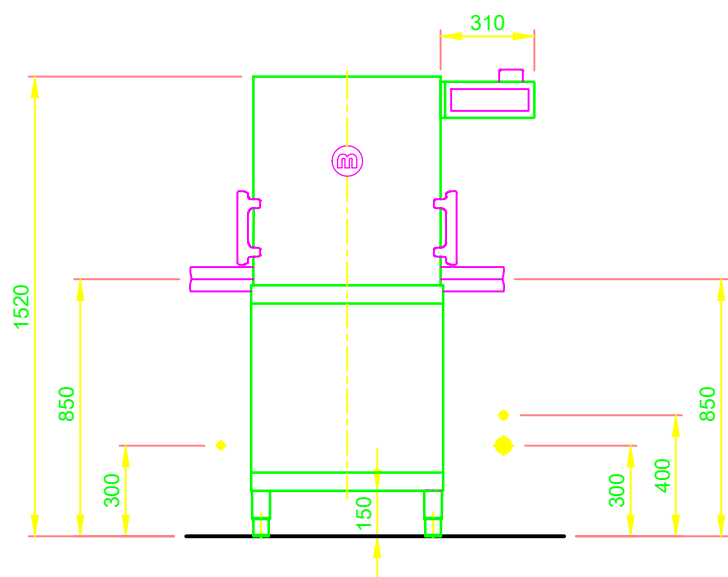
(D) Klarspülerleitung und Sauglanze

(E) Reinigerdosiergerät mit Sauglanze

Haubenautomatik

Zulaufstisch bauseits

Auslaufstisch bauseits



<p>MEIKO AUSTRIA GMBH HETMANEGASSE 1B, A-1230 WIEN TEL. +43 1 6992039 TELEFAX +43 1 699203923 E-MAIL: office@meiko.at</p> <p><small>Diese Zeichnung darf ohne unsere Genehmigung weder zur Kenntnisnahme an Dritte weitergegeben bzw. kopiert noch zu Wettbewerbszwecken verwendet werden. Alle Rechte vorbehalten! Änderungen bedingt durch den technischen Fortschritt vorbehalten. Diese Zeichnung wurde automatisiert erstellt und unterliegt nicht dem Prüf- und Freigabeprozess, sowie dem Änderungsdienst. Bitte beachten: Dieses Dokument ist nur gültig im Zusammenhang mit den im Zusatzblatt "wichtige Hinweise" definierten Bedingungen! Diese können beim Hersteller angefordert oder im Partnernetz heruntergeladen werden.</small></p>	<p>Änderung</p>	<p>Betreff: SPÜLMASCHINE MASSBLATT / AUT</p>	<p>Titel/Typ: M-ICLEAN HM M2</p>
	<p>AUSFÜHRUNG: GESCHIRR</p>	<p>Zeichn.-Nr.: S00087164</p>	<p>Auftrags-Nr.:</p>
<p>Maßstab 1:25</p>	<p>gezeichnet: 07.08.2020 m-iplan</p>	<p>geprüft: 07.08.2020 m-iplan</p>	