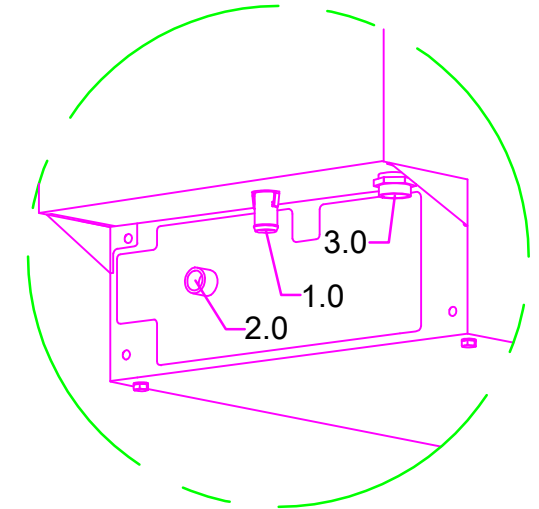
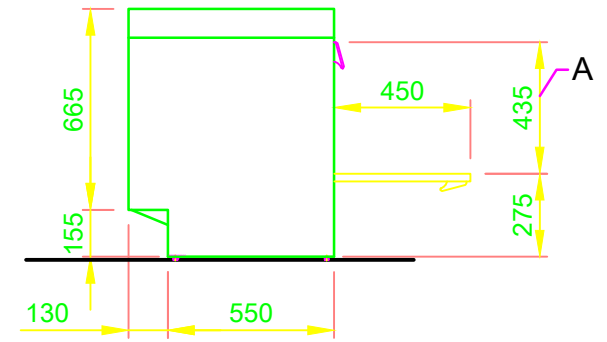
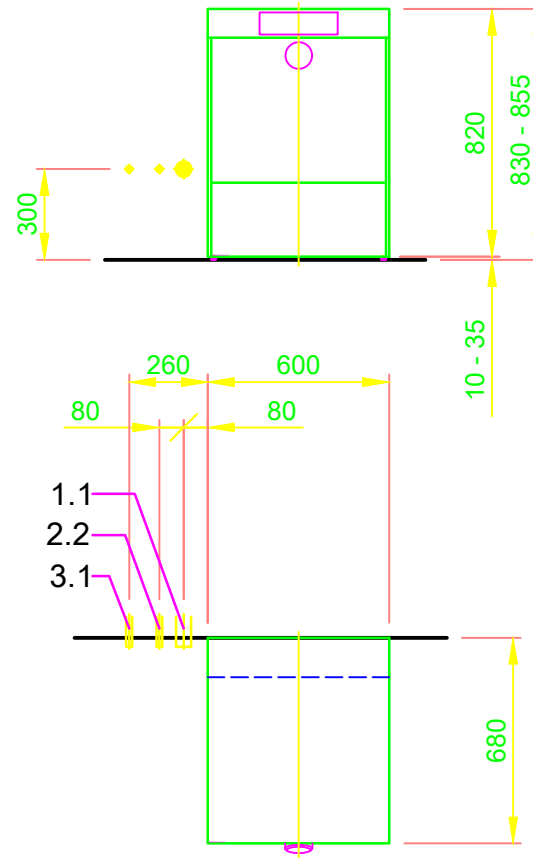



1.0	Maschinenanschluss: Ablauf-Anschlussleitung, DN 22 Schlauch intern in der Maschine als Siphon verlegt
1.1	Ablauf (max. 700 mm ab Oberkante Fertigfußboden), DN 50
2.0	Maschinenanschluss: Frischwasserzuleitung, G 3/4"
2.2	Weich-Kaltwasser 10°C, DN 15, G 3/4 a max. 0,54 mmol/l CaCO <sub>3</sub> (max. 3°dH) Durchflussmenge: 3 l/min Mindestfließdruck: 60 kPa / 0,6 bar vor dem Magnetventil Maximaldruck: 500 kPa / 5,0 bar Abstellhahn und Feinfilter ≤ 25 µm
3.0	Maschinenanschluss: Elektro Anschlussleitung 5G 2,5mm <sup>2</sup>
3.1	El. Zuleitung zur Maschine: 3N PE 400V ~ 50Hz Nominalstrom / - Leistung: 15,7 A / 6,9 kW Absicherung: 16 A ⚡ Potentialausgleichsleitung Hauptschalter ist bauseits vorzusehen
6.0	Wärmebelastung des Spülraumes
6.1	bei 20 Programmabläufen/h: gesamt 2,1 kW, sensibel 1,4 kW, latent 0,7 kW
Anschlussleitung(en) ab Ausgang Maschine 1,6 m	
Die Lage der Anschlussleitungen ist auch spiegelgleich möglich!	
<b>Maschinenausstattung</b>	
(A) Einschubhöhe	
Klarspülerdosiergerät mit Sauglanze (blauer Anschluss)	
Reinigerdosiergerät und Sauglanze	



 <b>MEIKO AUSTRIA GMBH</b> HETMANEGASSE 1B, A-1230 WIEN TEL. +43 1 6992039 TELEFAX +43 1 699203923 E-MAIL: office@meiko.at		Änderung	
Diese Zeichnung darf ohne unsere Genehmigung weder zur Kenntnisnahme an Dritte weitergegeben bzw. kopiert noch zu Wettbewerbszwecken verwendet werden. Alle Rechte vorbehalten! Änderungen bedingt durch den technischen Fortschritt vorbehalten. Diese Zeichnung wurde automatisiert erstellt und unterliegt nicht dem Prüf- und Freigabeprozess, sowie dem Änderungsdienst. <u>Bitte beachten:</u> Dieses Dokument ist nur gültig im Zusammenhang mit den im Zusatzblatt "wichtige Hinweise" definierten Bedingungen! Diese können beim Hersteller angefordert oder im Partnernetz heruntergeladen werden.		Betreff: <b>SPÜLMASCHINE          MASSBLATT / AUT</b>	
		Titel/Typ: <b>M-ICLEAN UL          M2</b>	
		<b>AUSFÜHRUNG: UNIVERSAL</b>	
		Zeichn.-Nr.: <b>S00087298</b>	
		Auftrags-Nr.:	
		gezeichnet: 07.08.2020 m-iplan	
		geprüft: 07.08.2020 m-iplan	
		Maßstab 1:25	