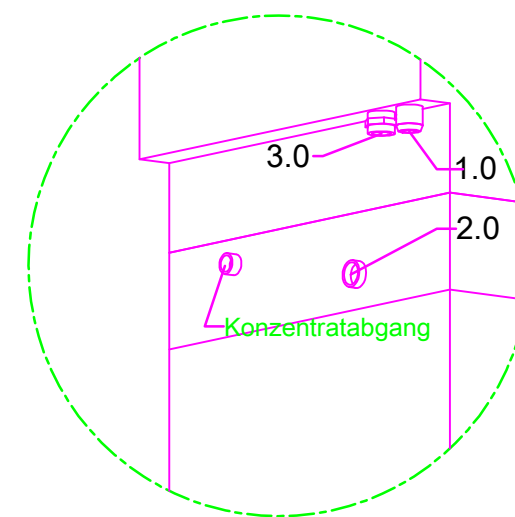
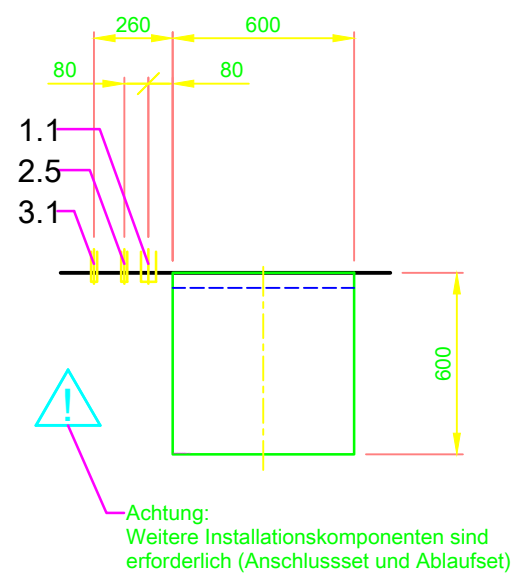
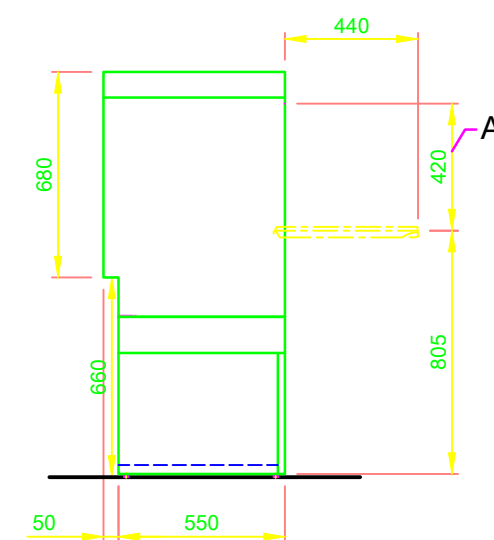
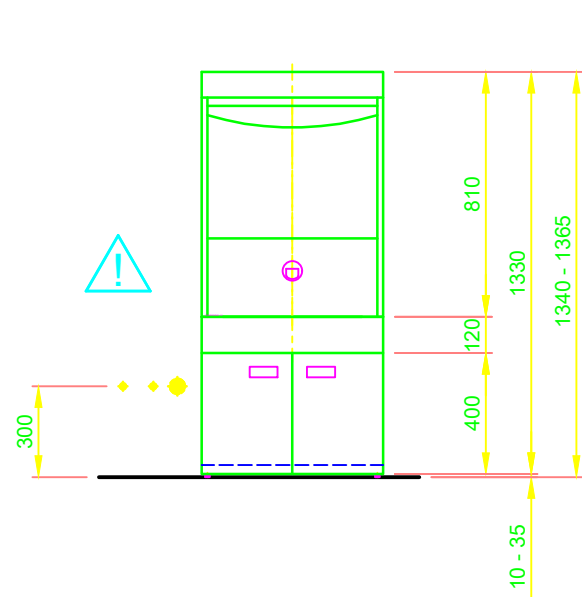


1.0	Maschinenanschluss: Ablauf-Anschlussleitung, DN 22 Schlauch intern in der Maschine als Siphon verlegt
1.1	Ablauf (max. 300 mm ab Oberkante Fertigfußboden), DN 50
2.0	Maschinenanschluss: Frischwasserzuleitung, G 3/4"
2.5	Kaltwasser 10°C, 20 DN, G 3/4 a Durchflussmenge: gesamt 4,3 l/min (bei 15 °C Zulauftemperatur und 200 kPa / 2 bar Fließdruck) elektrische Leitfähigkeit < 1000 µS/cm Mindestfließdruck: 100 kPa / 1,0 bar vor dem Magnetventil Maximaldruck: 500 kPa / 5,0 bar vor dem Druckminderer Abstellhahn und Feinfilter ≤ 25 µm
3.0	Maschinenanschluss: Elektro Anschlussleitung 5G 4,0mm²
3.1	El. Zuleitung zur Maschine: 3N PE 400V ~ 50Hz Nominalstrom / - Leistung: 19,6 A / 12,4 kW Absicherung: 25 A ⚡ Potentialausgleichsleitung
6.0	Wärmebelastung des Spülraumes
6.1	bei 6 Programmabläufen/h: gesamt 0,6 kW, sensibel 0,4 kW, latent 0,2 kW
Anschlussleitung(en) ab Ausgang Maschine 1,4 m	
Die Lage der Anschlussleitungen ist auch spiegelgleich möglich!	
Maschinenausstattung	
Thermische Desinfektion	
(A) Einschubhöhe	
Klarspülerleitung und Sauglanze mit Leerstandsanzeige (blauer Anschluss)	
Reinigerleitung und Sauglanze mit Leerstandsanzeige	
GiO-MODUL (Sockel, 120 mm)	
A0-60	
Rückwandverkleidung	
⚠	Installationshinweise im Zusatzdokument MP_T-INFO-GIO_DE.pdf, bitte beachten!



<p>MEIKO AUSTRIA GMBH HETMANEGASSE 1B, A-1230 WIEN TEL. +43 1 6992039 TELEFAX +43 1 699203923 E-MAIL: office@meiko.at</p> <p><small>Diese Zeichnung darf ohne unsere Genehmigung weder zur Kenntnisnahme an Dritte weitergegeben bzw. kopiert noch zu Wettbewerbszwecken verwendet werden. Alle Rechte vorbehalten! Änderungen bedingt durch den technischen Fortschritt vor- behalten. Diese Zeichnung wurde automatisiert erstellt und unterliegt nicht dem Prüf- und Freigabeprozess, sowie dem Änderungsdienst. Bitte beachten: Dieses Dokument ist nur gültig im Zusammenhang mit den im Zusatzblatt "wichtige Hinweise" definierten Bedingungen! Diese können beim Hersteller angefordert oder im Partnernet heruntergeladen werden.</small></p>	Änderung		
	Betreff: TOPCLEAN MASSBLATT / AUT		Titel/Typ: TOPCLEAN 60 M2 GIO-MODUL SOCKEL A0-60
	Zeichn.-Nr.: S00088505		Auftrags-Nr.:
	Maßstab 1:25	gezeichnet: 11.08.2020 m-iplan	geprüft: 11.08.2020 m-iplan
AUT DE		©COPYRIGHT by MEIKO	