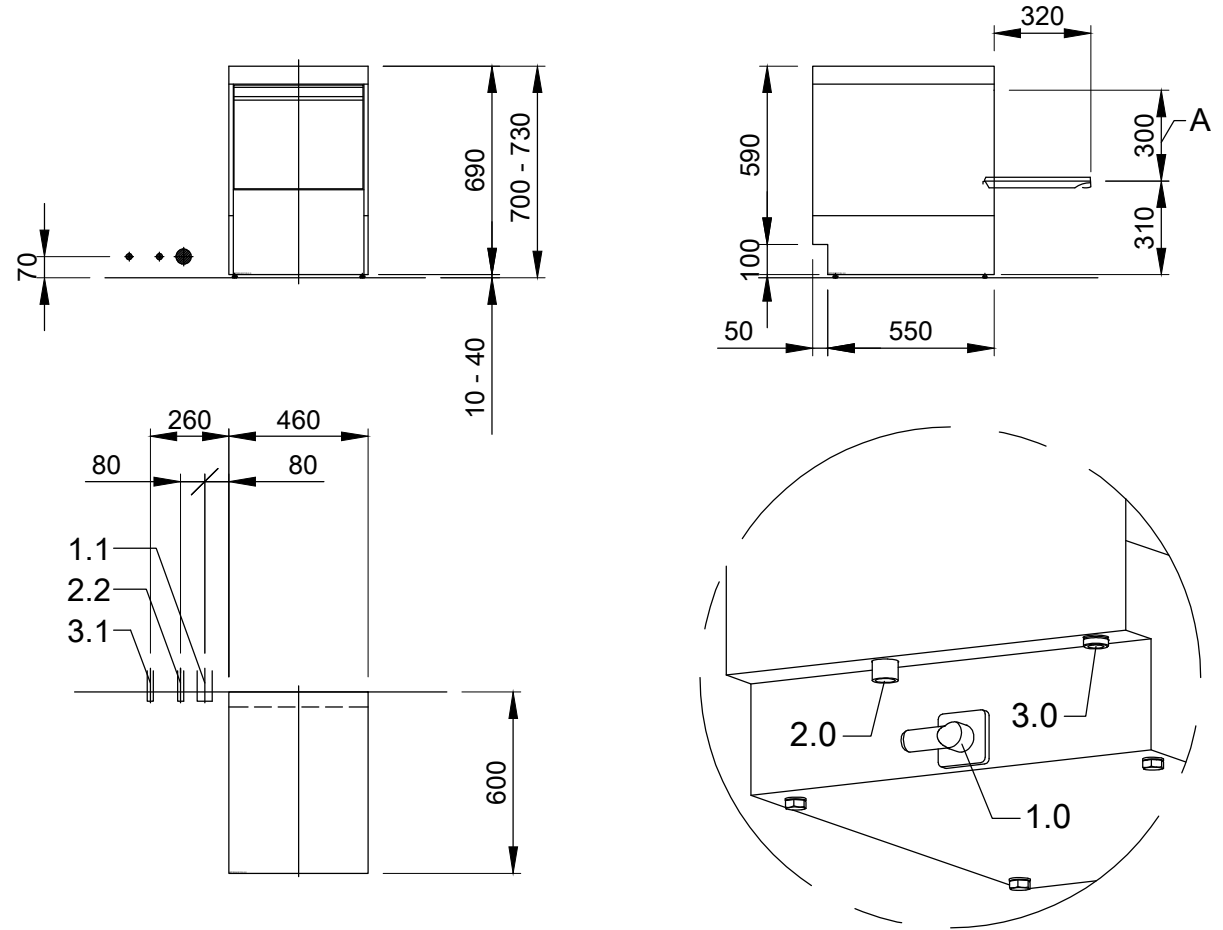


1.0	Maschinenanschluss: Ablauf-Anschlussleitung, DN 22 Schlauch intern in der Maschine als Siphon verlegt
1.1	Ablauf (empfohlene Höhe 70 mm, über 100 mm Abwasserpumpe erforderlich), DN 50
2.0	Maschinenanschluss: Frischwasserzuleitung, G 3/4"
2.2	Weich-Kaltwasser 10°C, DN 20, G 3/4 a max. 0,54 mmol/l CaCO ₃ (max. 3°dH) Durchflussmenge: min. 0,22 l/s bei 250 kPa/ 2,5 bar Fließdruck Mindestfließdruck: 250 kPa / 2,5 bar vor dem Magnetventil Maximaldruck: 500 kPa / 5,0 bar Abstellhahn und Feinfilter ≤ 25 µm
3.0	Maschinenanschluss: Elektro Anschlussleitung 5G 2,5mm ²
3.1	El. Zuleitung zur Maschine: 3N PE 400V ~ 50Hz Nominalstrom / - Leistung: 12,8 A / 3,7 kW Absicherung: 16 A ⚡ Potentialausgleichsleitung Hauptschalter ist bauseits vorzusehen Elektrische Ausstattung geeignet für Netzspannung: 3N PE 380-415 V 50 Hz / 1N PE 220-240 V 50 Hz
6.0	Wärmebelastung des Spülraumes
6.1	bei 15 Programmabläufen/h: gesamt 1,0 kW, sensibel 0,7 kW, latent 0,3 kW
Anschlussleitung(en) ab Ausgang Maschine 1,6 m	
Die Lage der Anschlussleitungen ist auch spiegelgleich möglich!	
Maschinenausstattung	
(A) Einschubhöhe	
Klarspülerleitung und Sauglanze (blauer Anschluss)	
Reinigerleitung und Sauglanze	



MP000432125.2.0

©COPYRIGHT by MEIKO

 <p>MEIKO AUSTRIA GMBH HETMANEGASSE 1B, A-1230 WIEN TEL. +43 1 6992039 TELEFAX +43 1 699203923 E-MAIL: office@meiko.at</p>	<p>Änderung</p>		<p>Betreff: SPÜLMASCHINE MASSBLATT / AUT</p>	<p>Titel/Typ: UPSTER U 400 M2</p>
	<p>Diese Zeichnung darf ohne unsere Genehmigung weder zur Kenntnisnahme an Dritte weitergegeben bzw. kopiert noch zu Wettbewerbszwecken verwendet werden. Alle Rechte vorbehalten! Änderungen bedingt durch den technischen Fortschritt vorbehalten. Diese Zeichnung wurde automatisiert erstellt und unterliegt nicht dem Prüf- und Freigabeprozess, sowie dem Änderungsdienst. Bitte beachten: Dieses Dokument ist nur gültig im Zusammenhang mit den im Zusatzblatt "wichtige Hinweise" definierten Bedingungen! Diese können beim Hersteller angefordert oder im Partnernetz heruntergeladen werden.</p>			<p>GLÄSER- UND GESCHIRRSPÜLMASCHINE</p>
<p>Maßstab 1:25</p>	<p>gezeichnet: 11.08.2020 m-iplan</p>	<p>geprüft: 11.08.2020 m-iplan</p>	<p>Auftrags-Nr.:</p>	

AUT

DE

©COPYRIGHT by MEIKO